

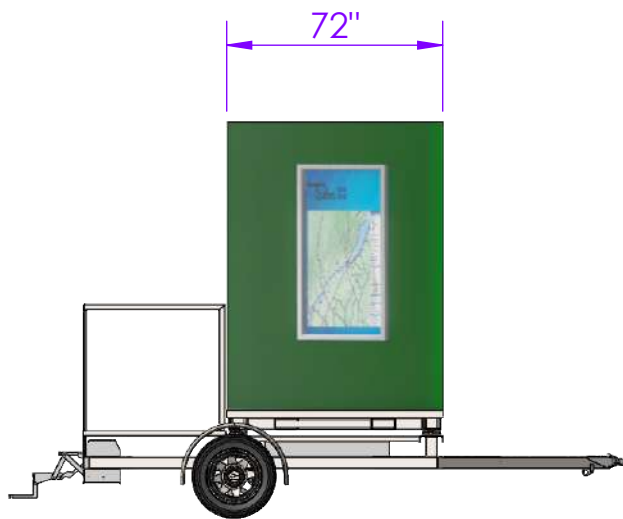
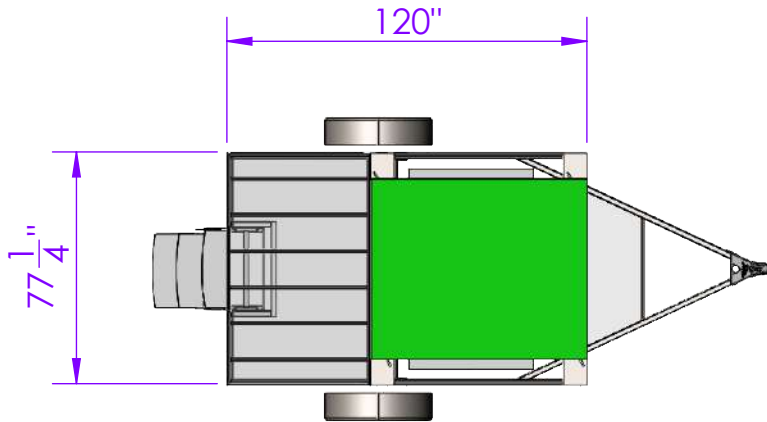
Model :

DWG. No. :
2295-2022-008A



Customer approval

NIU TOILET
576 BOUL. INDUSTRIEL
SAINT-EUSTACH
QUEBEC, CANADA
J7R5V3
TEL.: 1 855-550-0303



Model :

DWG. No. :
2295-2022-008A



Customer approval

NIU TOILET
576 BOUL. INDUSTRIEL
SAINT-EUSTACH
QUEBEC, CANADA
J7R5V3
TEL.: 1 855-550-0303